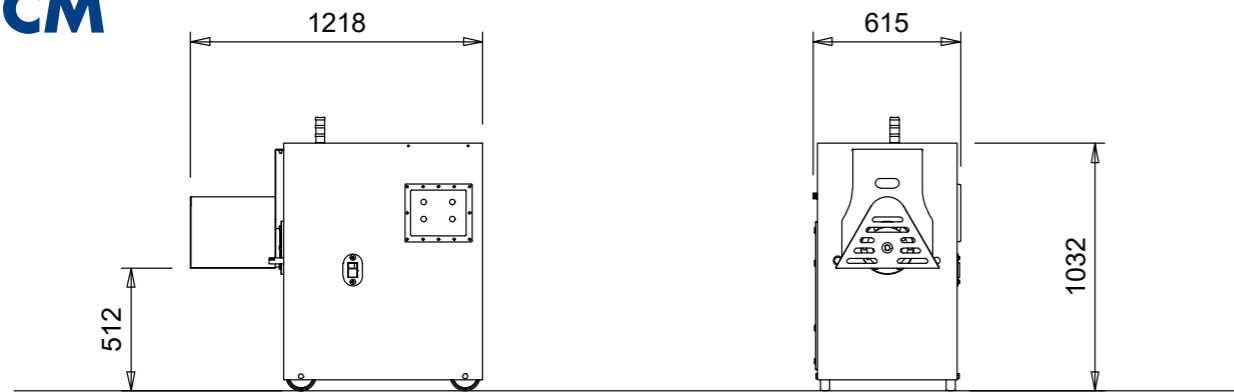


DATI TECNICI	TECNICAL DATA	DATOS TECNICOS		TCM	TCSA
Diam. Piastre	Diam. hole- plates	Diam. plaquas	mm	130	130
Capacità tramoggia	Hopper capacity	Capacidad tolva	lt	10	110
Motore principale	Main motor	Motor principal	kW	7,5	7,5
Motore alimentatore	Feeding worm motor	Motor alimentador	kW	-	0,75
Motore caricatore	Loader motor	Motor elevador	kW	-	0,40
Produzione Max	Max production	Producción Max	kg/h	1200	2000
Peso	Weight	Peso	kg	290	450
Peso con caricatore	Weight with loader	Peso con elevador	kg	-	580

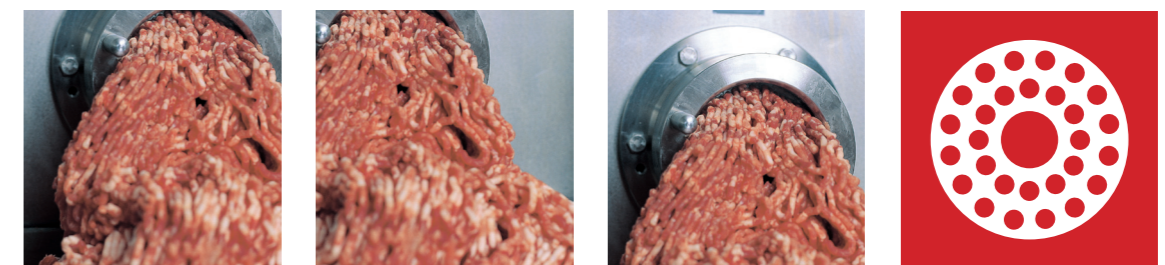
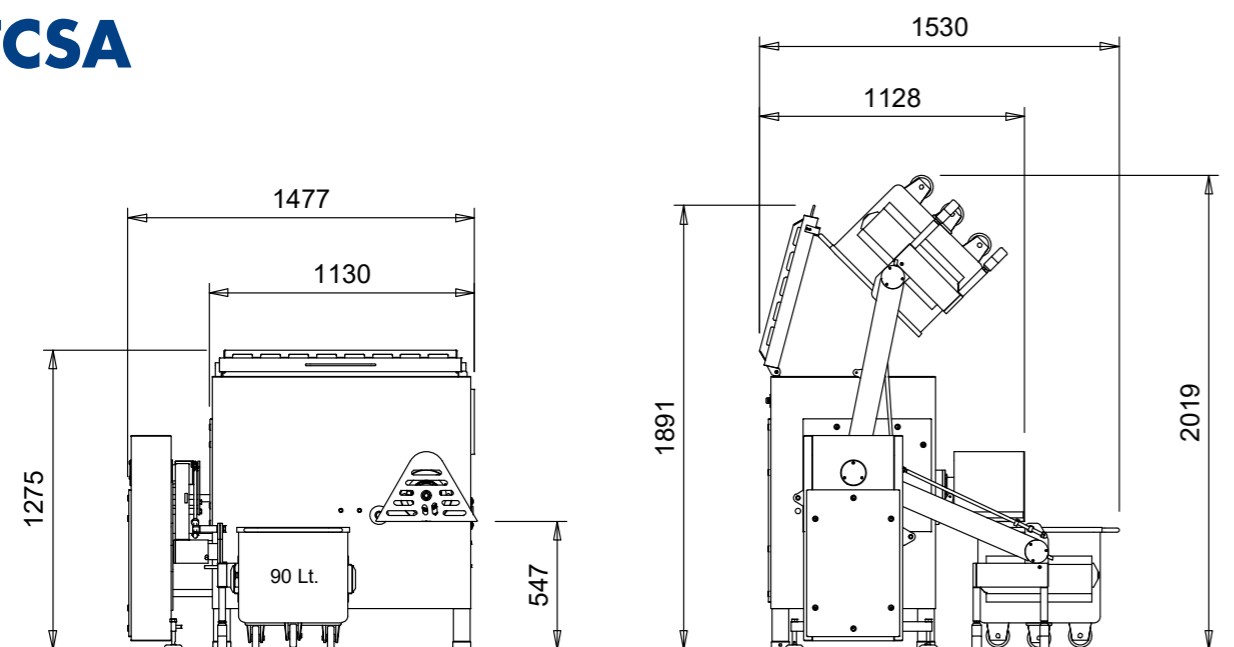
TCM TCSA

TRITACARNE
GRINDER
PICADORA

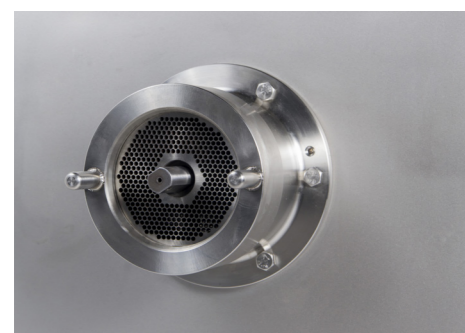
TCM



TCSA



TCM



Macchine studiate appositamente per l'utilizzo in imprese di dimensioni piccola e medio-piccola e destinate alla lavorazione di carne, grassi, formaggi, vegetali, ecc. Soluzioni tecnico costruttive all'avanguardia supportate dall'utilizzo di utensili da taglio di alta qualità garantiscono un taglio netto per una migliore presentazione del prodotto finale. La robusta costruzione in acciaio inox e una meccanica affidabile li rende adatti ad un uso durevole ed esente da manutenzioni. Gruppo riduttore protetto da infiltrazioni grazie alla presenza di scarichi dei liquidi di lavaggio. Superfici lisce e assenza di angoli vivi per una veloce ed efficace pulizia. Possibilità di installare un efficiente **dispositivo separatore di nervi e cartilagini**.

Tritacarne TCM

Un ingegnoso sistema permette un rapido e completo smontaggio della protezione della tramog-



gia per una efficace e sicura pulizia. La possibilità di alimentare la tramoggia dal piano della macchina o direttamente dal tavolo di lavoro agevola il carico del prodotto da tritare.

Tritacarne TCSA

La capiente tramoggia protetta da un coperchio di sicurezza consente di caricare con facilità il prodotto da tritare. Elica di alimentazione a velocità variabile (opzionale), ad angolo rispetto alla elica di lavorazione, facilmente smontabile per una rapida pulizia. Possibilità di installare, anche successivamente all'acquisto, un caricatore idraulico per vagonetti. Possibilità di montare un motore a due velocità sull'alimentatore.

Grinders specifically designed for the use in small and medium-small companies and destined to the processing of meat, fat, cheese, vegetables, etc.

Up-to-date technical and constructive solutions supported by the use of high quality cutting tools guarantee a clean cut for the best presentation of the product.

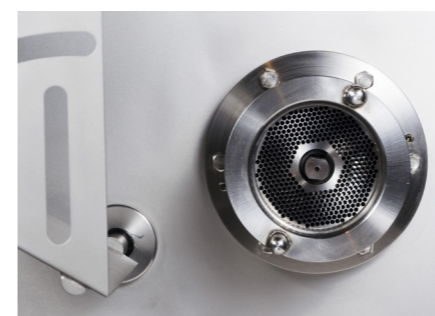
The strong construction in stainless steel and a reliable mechanics makes them adapt to a durable use free from maintenance.

Gear-box protected from water infiltration thanks to drains of liquids resulting from the washing.

Smooth surfaces and absence of corners for a fast and effective cleaning.

Possibility to install an efficient nerves and gristles separating device.

TCSA



Grinder TCM

A clever system allows a quick and complete disassembly of the protection of the hopper for an effective and accurate cleaning.

The possibility to feed the hopper from the tray of the machine or directly from the table facilitates the load of the product.

Grinder TCSA

The capacious hopper protected from a safety cover allows an easy load the product.

Feeding worm with variable speed disposed at 90° degrees with respect to the mincing worm easily detachable for a fast cleaning.

Possibility to install, also subsequently to the purchase, a hydraulic loader for buggies.



Máquinas proyectadas para su empleo en la media y grande empresa, mirada a la elaboración de carne, grasa, quesos, vegetales y otros.

Soluciones técnico constructivas de vanguardia, con un juego de corte de alta calidad, garantiza un corte limpio para una mejor presentación del producto final.

La robusta construcción en acero inoxidable y una fiable mecánica aseguran un empleo duradero y sin manutención.

Grupo reductor protegido de infiltraciones gracias al drenaje de los líquidos de lavado.

Superficies lisas y ausencia de esquinas aseguran una rápida y eficaz limpieza.

Elevador hidráulico integrado. Posibilidad de instalar un eficiente dispositivo separador de nervios y cartilagos.

Picadora TCM

Un ingenioso sistema permite un rápido y completo desmontaje de la protección de la tolva para una eficaz y precisa limpieza.

La posibilidad de alimentar la tolva directamente de la mesa de trabajo.

Picadora TCSA

La capaz tolva protegida por una tapadera de seguridad permite cargar con facilidad el producto a picar.

Coclea de alimentación con velocidad ajustable, perpendicular respecto a la coclea élice de elaboración, y fácilmente desmontables para una rápida limpieza.

Possibilità di installare un elevador hidráulico para carros de 90, 120, 200 litros.